

Документ подписан простой электронной подписью
Информация о владельце:
ФИО: Баламирзоев Назим Лиодинович
Должность: Ректор
Дата подписания: 07.02.2024 19:37:32
Уникальный программный ключ:
20b84ea6d19eae7c3c775fccd8365441470edec7

Приложение А

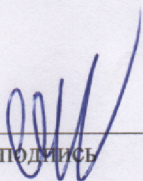
(обязательное к рабочей программе дисциплины)

Министерство науки и высшего образования Российской Федерации
ФГБОУ ВО «Дагестанский государственный технический университет»

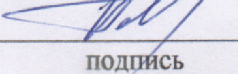
ФОНД ОЦЕНОЧНЫХ СРЕДСТВ

по дисциплине «Теоретическая механика»

Уровень образования	бакалавриат <small>(бакалавриат/магистратура/специалитет)</small>
Направление подготовки бакалавриата/магистратуры/специальность	15.03.05. – «Конструкторско-технологическое обеспечение машиностроительных производств» <small>(код, наименование направления подготовки/специальности)</small>
Профиль направления подготовки/специализация	«Технология машиностроения» <small>(наименование)</small>

Разработчик _____  _____
подпись **Омаров Ш.А., к.т.н., доцент**
(ФИО уч. степень, уч. звание)

Фонд оценочных средств обсужден на заседании кафедры _____
«__» _____ 20__ г., протокол № _____

Зав. кафедрой _____  _____
подпись **Пайзулаев М.М., к.т.н., доцент**
(ФИО уч. степень, уч. звание)

г. Махачкала 20 _____

СОДЕРЖАНИЕ

1. Область применения, цели и задачи фонда оценочных средств
2. Описание показателей и критериев оценивания компетенций, формируемых в процессе освоения дисциплины (модуля)
 - 2.1. Перечень компетенций с указанием этапов их формирования в процессе освоения ОПОП
 - 2.1.2. Этапы формирования компетенций
 - 2.2. Показатели уровней сформированности компетенций на этапах их формирования, описание шкал оценивания
 - 2.2.1. Показатели уровней сформированности компетенций на этапах их формирования
 - 2.2.2. Описание шкал оценивания
3. Типовые контрольные задания, иные материалы и методические рекомендации, необходимые для оценки сформированности компетенций в процессе освоения ОПОП
 - 3.1. Задания и вопросы для входного контроля
 - 3.2. Оценочные средства и критерии сформированности компетенций
 - 3.3. Задания для промежуточной аттестации (зачета и (или) экзамена)

1. Область применения, цели и задачи фонда оценочных средств

Фонд оценочных средств (ФОС) является неотъемлемой частью рабочей программы дисциплины **«Теоретическая механика»** и предназначен для контроля и оценки образовательных достижений обучающихся (в т.ч. по самостоятельной работе студентов, далее – СРС), освоивших программу данной дисциплины.

Целью фонда оценочных средств является установление соответствия уровня подготовки обучающихся требованиям ФГОС ВО по направлению подготовки **15.03.05. – «Конструкторско-технологическое обеспечение машиностроительных производств»** по профилю **«Технология машиностроения»**

Рабочей программой дисциплины **«Теоретическая механика»** предусмотрено формирование следующих компетенций:

ОПК – 5 Способен использовать основные закономерности, действующие в процессе изготовления машиностроительных изделий требуемого качества, заданного количества при наименьших затратах общественного труда.

ОПК – 6 Способен использовать информационные технологии, прикладные программные средства при решении задач профессиональной деятельности.

2. Описание показателей и критериев оценивания компетенций, формируемых в процессе освоения дисциплины (модуля)

Описание показателей и критериев оценивания компетенций, формируемых в процессе освоения дисциплины (модуля), и используемые оценочные средства приведены в таблице 1.

Перечень оценочных средств, рекомендуемых для заполнения таблицы 1 (в ФОС не приводится, используется только для заполнения таблицы)

- *Деловая (ролевая) игра*
- *Коллоквиум*
- *Кейс-задание*
- *Контрольная работа*
- *Круглый стол (дискуссия)*
- *Курсовая работа / курсовой проект*
- *Проект*
- *Расчетно-графическая работа*
- *Решение задач (заданий)*
- *Тест (для текущего контроля)*
- *Творческое задание*
- *Устный опрос*
- *Эссе*
- *Тест для проведения зачета / дифференцированного зачета (зачета с оценкой) / экзамена*
- *Задания / вопросы для проведения зачета / дифференцированного зачета (зачета с оценкой) / экзамена*

Перечень оценочных средств при необходимости может быть дополнен.

2.1. Перечень компетенций с указанием этапов их формирования в процессе освоения ОПОП

Таблица 1

Код и наименование формируемой компетенции	Код и наименование индикатора достижения формируемой компетенции	Критерии оценивания	Наименование контролируемых разделов и тем ¹
<p>ОПК - 5</p> <p>Способен использовать основные закономерности, действующие в процессе изготовления машиностроительных изделий требуемого качества, заданного количества при наименьших затратах общественного труда</p>	<p>ОПК-5.1. Применяет основные закономерности процессе изготовления машиностроительных изделий..</p>	<p>Знать: основные закономерности в процессе изготовления машиностроительных изделий.</p> <p>Уметь: использовать основные закономерности в процессе изготовления машиностроительных изделий.</p> <p>Владеть: навыками использования основных закономерностей в процессе изготовления машиностроительных изделий.</p>	<p>контрольная работа, практические занятия</p>
	<p>ОПК-5.2 Анализирует и выбирает варианты изготовления машиностроительных изделий при наименьших затратах общественного труда</p>	<p>Знать: варианты изготовления машиностроительных изделий при наименьших затратах общественного труда</p> <p>Уметь: использовать различные варианты изготовления машиностроительных изделий при наименьших затратах общественного труда</p> <p>Владеть: вариантами изготовления машиностроительных изделий при наименьших затратах общественного труда</p>	<p>контрольная работа, практические занятия</p>
	<p>ОПК-5.3 Общеинженерные знания для решения производственных задач</p>	<p>Знать: общеинженерные знания для решения производственных задач</p> <p>Уметь: использовать общеинженерные знания для решения производственных задач</p> <p>Владеть: общеинженерными знаниями для решения производственных задач</p>	<p>контрольная работа, практические занятия</p>

ОПК-6. Способен использовать информационные технологии, прикладные программные средства при решении задач профессиональной деятельности	ОПК-6.1. Использовать современные информационные технологии, при решении задач	<p>Знать: современные информационные технологии, при решении задач.</p> <p>Уметь: использовать современные информационные технологии, при решении задач.</p> <p>Владеть: современными информационными технологиями, при решении задач</p>	контрольная работа, практические занятия
	ОПК-6.2. Использовать прикладные программные средства при решении задач профессиональной деятельности	<p>Знать: прикладные программные средства при решении задач профессиональной деятельности</p> <p>Уметь: использовать прикладные программные средства при решении задач профессиональной деятельности.</p> <p>Владеть: навыками использования прикладных программных средств при решении задач профессиональной деятельности</p>	контрольная работа, практические занятия

2.1.2. Этапы формирования компетенций

Сформированность компетенций по дисциплине «Теоретическая механика» определяется на следующих этапах: 2 семестр

1. **Этап текущих аттестаций** (текущие аттестации 1-3; СРС; КР; РГР.

2. **Этап промежуточных аттестаций** (зачет- 2 семестр)

Таблица 2.1

Код и наименование формируемой компетенции	Код и наименование индикатора достижения формируемой компетенции	Этапы формирования компетенции					Промежуточная аттестация
		Этап текущих аттестаций				Промежуточная аттестация	
		1-5 неделя	6-10 неделя	11-15 неделя	1-17 неделя		
		Текущая аттестация №1	Текущая аттестация №2	Текущая аттестация №3	СРС		
1		2	3	4	5	6	7
ОПК - 5	ОПК-5.1. Применяет основные закономерности процессе изготовления машиностроительных изделий..	+	+	+	+	+	Тест для проведения зачёта
	ОПК-5.2 Анализирует и выбирает варианты изготовления машиностроительных изделий при наименьших затратах общественного труда	+	+	+	+	+	+
	ОПК-5.3 Общеинженерные знания для решения производственных задач	+	+	+	+	+	+
ОПК - 6	ОПК-6.1. Использовать современные информационные технологии, при решении задач	+	+	+	+	+	+
	ОПК-6.2Использовать прикладные программные средства при решении задач профессиональной деятельности	+	+	+	+	+	+

3 семестр

1. **Этап текущих аттестаций** (текущие аттестации 1-3; СРС; КР; РГР.

2. **Этап промежуточных аттестаций** (зачет с оценкой - 3 семестр)

Таблица 2.2

Код и наименование формируемой компетенции	Код и наименование индикатора достижения формируемой компетенции	Этапы формирования компетенции					
		Этап текущих аттестаций					Этап промежуточной аттестации
		1-5 неделя	6-10 неделя	11-15 неделя	1-17 неделя		Промежуточная аттестация
		Текущая аттестация №1	Текущая аттестация №2	Текущая аттестация №3	СРС	РГР	
1		2	3	4	5	6	7
ОПК - 5	ОПК-5.1. Применяет основные закономерности процессе изготовления машиностроительных изделий..	+	+	+	+	+	Тест для проведения зачёта
	ОПК-5.2 Анализирует и выбирает варианты изготовления машиностроительных изделий при наименьших затратах общественного труда	+	+	+	+	+	+
	ОПК-5.3 Общеинженерные знания для решения производственных задач	+	+	+	+	+	+
ОПК - 6	ОПК-6.1. Использовать современные информационные технологии, при решении задач	+	+	+	+	+	+
	ОПК-6.2Использовать прикладные программные средства при решении задач профессиональной деятельности	+	+	+	+	+	+

СРС – самостоятельная работа студентов;

РГР–Расчетно-графическая работа;

2.2. Показатели уровней сформированности компетенций на этапах их формирования, описание шкал оценивания

2.2.1. Показатели уровней сформированности компетенций на этапах их формирования

Результатом освоения дисциплины «Теоретическая механика» является установление одного из уровней сформированности компетенций: высокий, повышенный, базовый, низкий.

Таблица 3

Уровень	Универсальные компетенции	Общепрофессиональные/ профессиональные компетенции
Высокий (оценка «отлично», «зачтено»)	Сформированы четкие системные знания и представления по дисциплине. Ответы на вопросы оценочных средств полные и верные. Даны развернутые ответы на дополнительные вопросы. Обучающимся продемонстрирован высокий уровень освоения компетенции	Обучающимся усвоена взаимосвязь основных понятий дисциплины, в том числе для решения профессиональных задач. Ответы на вопросы оценочных средств самостоятельны, исчерпывающие, содержание вопроса/задания оценочного средства раскрыто полно, профессионально, грамотно. Даны ответы на дополнительные вопросы. Обучающимся продемонстрирован высокий уровень освоения компетенции
Повышенный (оценка «хорошо», «зачтено»)	Знания и представления по дисциплине сформированы на повышенном уровне. В ответах на вопросы/задания оценочных средств изложено понимание вопроса, дано достаточно подробное описание ответа, приведены и раскрыты в тезисной форме основные понятия. Ответ отражает полное знание материала, а также наличие, с незначительными пробелами, умений и навыков по изучаемой дисциплине. Допустимы единичные негрубые ошибки. Обучающимся продемонстрирован повышенный уровень освоения компетенции	Сформированы в целом системные знания и представления по дисциплине. Ответы на вопросы оценочных средств полные, грамотные. Продemonстрирован повышенный уровень владения практическими умениями и навыками. Допустимы единичные негрубые ошибки по ходу ответа, в применении умений и навыков
Базовый (оценка «удовлетворительно», «зачтено»)	Ответ отражает теоретические знания основного материала дисциплины в объеме, необходимом для дальнейшего освоения ОПОП. Обучающийся допускает неточности в ответе, но обладает необходимыми знаниями для их устранения. Обучающимся продемонстрирован базовый уровень освоения компетенции	Обучающийся владеет знаниями основного материал на базовом уровне. Ответы на вопросы оценочных средств неполные, допущены существенные ошибки. Продemonстрирован базовый уровень владения практическими умениями и навыками, соответствующий минимально необходимому уровню для решения профессиональных задач
Низкий (оценка «неудовлетворительно», «не зачтено»)	Демонстрирует полное отсутствие теоретических знаний материала дисциплины, отсутствие практических умений и навыков	

Показатели уровней сформированности компетенций могут быть изменены, дополнены и адаптированы к конкретной рабочей программе дисциплины.

2.2.2. Описание шкал оценивания

В ФГБОУ ВО «ДГТУ» внедрена модульно-рейтинговая система оценки учебной деятельности студентов. В соответствии с этой системой применяются пятибалльная, двадцатибалльная и сто балльная шкалы знаний, умений, навыков.

Шкалы оценивания			Критерии оценивания
пятибалльная	двадцатибалльная	сто балльная	
«Отлично» - 5 баллов	«Отлично» - 18-20 баллов	«Отлично» - 85 – 100 баллов	Показывает высокий уровень сформированности компетенций, т.е.: <ul style="list-style-type: none"> - продемонстрирует глубокое и прочное усвоение материала; - исчерпывающе, четко, последовательно, грамотно и логически стройно излагает теоретический материал; - правильно формирует определения; - демонстрирует умения самостоятельной работы с нормативно-правовой литературой; - умеет делать выводы по излагаемому материалу.
«Хорошо» - 4 баллов	«Хорошо» - 15 - 17 баллов	«Хорошо» - 70 - 84 баллов	Показывает достаточный уровень сформированности компетенций, т.е.: <ul style="list-style-type: none"> - демонстрирует достаточно полное знание материала, основных теоретических положений; - достаточно последовательно, грамотно логически стройно излагает материал; - демонстрирует умения ориентироваться в нормальной литературе; - умеет делать достаточно обоснованные выводы по излагаемому материалу.
«Удовлетворительно» - 3 баллов	«Удовлетворительно» - 12 - 14 баллов	«Удовлетворительно» - 56 – 69 баллов	Показывает пороговый уровень сформированности компетенций, т.е.: <ul style="list-style-type: none"> - демонстрирует общее знание изучаемого материала; - испытывает серьезные затруднения при ответах на дополнительные вопросы; - знает основную рекомендуемую литературу; - умеет строить ответ в соответствии со структурой излагаемого материала.
«Неудовлетворительно» - 2 баллов	«Неудовлетворительно» - 1-11 баллов	«Неудовлетворительно» - 1-55 баллов	Ставится в случае: <ul style="list-style-type: none"> - незнания значительной части программного материала; - не владения понятийным аппаратом дисциплины; - допущения существенных ошибок при изложении учебного материала; - неумение строить ответ в соответствии со структурой излагаемого вопроса; - неумение делать выводы по излагаемому материалу.

3. Типовые контрольные задания, иные материалы и методические рекомендации, необходимые для оценки сформированности компетенций в процессе освоения ОПОП

3.1. Задания и вопросы для входного контроля

1. Какие Вы знаете единицы измерения силы?
2. Найдите равнодействующую двух сил в одной плоскости $F_1 = 20$ кН и $F_2 = 10$ кН, если угол между ними $\alpha = 60$ градусов.
3. Что такое силовой многоугольник и как он строится?
4. Что такое момент силы относительно точки. От чего он зависит?
5. Как складываются две параллельные силы?
6. Как найти точку приложения равнодействующей двух параллельных сил?
7. Чему равна сумма моментов нескольких сил?
8. Что называется работой сил?
9. Что такое мощность?
10. Что такое коэффициент полезного действия машины?
11. О чем говорит закон инерции?
12. Сформулируйте второй закон Ньютона?
13. О чем говорит третий закон Ньютона?
14. Что такое скорость равномерного движения и чему она равна?
15. Какие параметры характеризует равномерное вращение?
16. Что такое равноускоренное движение?
17. Что такое угловая скорость и угловое ускорение. Что они характеризуют?
18. Какова связь между линейной скоростью и угловой скоростью? Нарисуйте.
19. О чем говорит теорема косинусов?
20. Сформулируйте теорему синусов?

3.2. Оценочные средства и критерии сформированности компетенций

Критерии оценки уровня сформированности компетенций приводятся для каждого из используемых оценочных средств, указанных в разделе 2 фонда оценочных средств.

3.2.1. Тесты по Теоретической механике

1. Асимптотическое неколебательное приближение системы, ранее выведенной из положения равновесия, к указанному положению — это _____ движение.
 - *апериодическое*
2. Коэффициент трения скольжения в покое — это безразмерный коэффициент, устанавливающий связь между ...
 - *предельной в условиях равновесия силой трения и нормальной реакцией опорной поверхности*
3. Момент инерции однородного сплошного цилиндра массы M и радиуса R относительно оси круговой симметрии цилиндра равен:
 - $1/2MR^2$
4. Плоско-параллельное (плоское) движение твердого тела — это движение, при котором все точки тела ...
 - *остаются на неизменных расстояниях от некоторой заданной плоскости*
5. Необходимыми и достаточными условиями равновесия произвольной пространственной системы сил являются равенства нулю
 - *сумм проекций всех сил на координатные оси и сумм моментов всех сил относительно указанных осей*
6. Количество движения системы материальных точек не изменяется, если главный вектор всех _____ сил равен нулю.
 - *внешних*

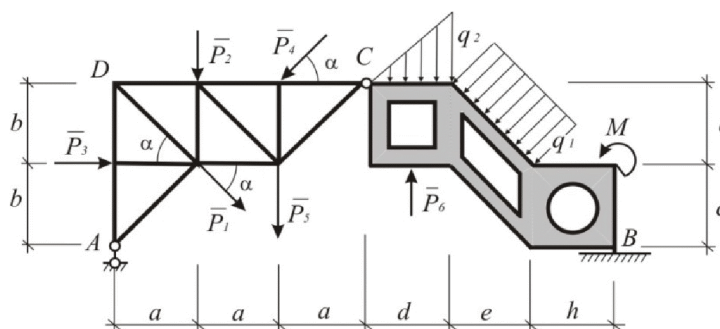
7. Радиус-вектор движущейся точки — это вектор, связывающий ...
- начало координат с движущейся точкой
8. Тело весом P движется по горизонтальной прямой, имея начальную скорость $v_0=10$ м/с. Коэффициент трения по опорной поверхности равен $f=0,2$. Время прошедшее до полной остановки тела, равно:
- 5 с
9. К маховику приложен момент $M=2$ Н·м. Масса маховика 50 кг, радиус инерции $\rho=0,2$ м. Угловое ускорение равно:
- 1 рад/с^2
10. При векторном способе задания движения точки указывается(-ются) закон(-ы):
- закон изменения радиуса-вектора точки по времени
11. Система сил — это совокупность сил ...
- действие которых рассматривается совместно при решении данной задачи
12. Частота свободных колебаний и масса колебательной системы, соответственно равны 10 Гц и 2 кг. Критический коэффициент сопротивления равен:
- 251 Н·с/м
13. Абсолютная скорость точки — это скорость ...
- в абсолютном движении, равная геометрической сумме двух скоростей: переносной и относительной
14. Колебания, протекающие под действием восстанавливающих сил и сил сопротивления в соответствии с начальными условиями, — это _____ колебания.
- свободные
15. Отношение силы (момента) сопротивления к соответствующей скорости для линейных систем — есть коэффициент
- сопротивления
16. Сила, приложенная к материальной точке, равна произведению массы на ускорение, вызываемое силой. Данное утверждение представляет собой закон динамики.

3.2.2. Расчетно-графические работы РГР «Статический расчет конструкций»

Работа состоит из четырех частей, охватывающих основные темы курса теоретической механики. Для формирования варианта работы необходимо, пользуясь таблицами, построить в выбранном масштабе конструкцию, состоящую из фермы и пластины, соединённых в точке С шарниром.

Часть 1. Определение опорных реакций и усилия в шарнире С.

Пренебрегая собственным весом стержней и пластины, составить силовые схемы для конструкции в целом и для фермы и пластины в отдельности. Распределённую нагрузку заменить равнодействующей.



Из девяти возможных уравнений равновесия (по три для каждой силовой схемы) выбрать шесть линейно независимых, наиболее удобных для решения задачи, и определить из них составляющие опорных реакций и усилия в шарнире С.

При помощи трёх неиспользованных в расчёте уравнений выполнить проверку-

полученных результатов.

Часть 2. Определение усилий в стержнях фермы.

Используя метод вырезания узлов, определить усилия во всех стержнях фермы. Полученные результаты проверить при помощи не использованных уравнений.

Используя метод сквозных сечений, определить усилия в любых шести стержнях фермы.

Составить таблицу полученных результатов.

Часть 3. Определение положения центра тяжести конструкции.

Ферма образована однородными стержнями с постоянной площадью поперечного сечения. Вес одного погонного метра стержня равен 0.03~ кН. Правая часть сооружения представляет собой однородную пластину с вырезами, толщина которой постоянна. Вес одного квадратного метра пластины равен 0.6кН.

Принимая точку А за начало координат, определить координаты центров тяжести левой и правой частей конструкции и их вес. Полученный результат изобразить на чертеже. Определить реакции опор с учётом собственного веса конструкции.

Часть 4. Сила трения. Заданная конструкция закреплена в точке В при помощи неподвижного шарнира. Опора в точке D отсутствует. В точке А ферма свободно опирается на горизонтальную шероховатую поверхность. Определить минимальный коэффициент трения f , при котором возможно равновесие конструкции при заданной нагрузке (включая весовую нагрузку).

РГР «Кинематическое исследование движения точек и звеньев плоского механизма»

Положение механизма определяется углом поворота кривошипа OA .

Кинематическая схема механизма, размеры звеньев, а также угловая скорость ω_0 и угловое ускорение ϵ_0 кривошипа OA приведены в таблице. В работе необходимо выполнить следующее.

Выбрав масштаб расстояний, построить механизм в заданном положении.

Найти скорости точек A, B, C, D, E и угловые скорости звеньев механизма при помощи мгновенных центров скоростей. Необходимые расстояния измерять в масштабе по чертежу.

Построить план скоростей плоского механизма. Определить по плану скоростей скорости точек A, B, C, D, E и угловые скорости звеньев механизма. Результаты расчётов, полученных при выполнении второго и третьего пунктов сравнить и занести в таблицу.

Вычислить ускорение точки B и угловое ускорение звена AB аналитическим способом.

При этом необходимые значения тригонометрических функций вычислять как отношение отрезков, измеряя эти отрезки в масштабе по чертежу.

Построить план ускорений механизма и определить ускорения точки и угловые ускорения звеньев механизма. A, B, C, D, E

№	Схема механизма Размеры указаны в см.	Угловая скорость, угловое ускорение	Угол φ (град.)
1		$\omega_0 = 2$ $\epsilon_0 = 3$	$\varphi = 30^\circ$
2		$\omega_0 = 2$ $\epsilon_0 = 3$	$\varphi = 45^\circ$
3		$\omega_0 = 3$ $\epsilon_0 = 0$	$\varphi = 60^\circ$
4		$\omega_0 = 3$ $\epsilon_0 = 4$	$\varphi = 120^\circ$
5		$\omega_0 = 3$ $\epsilon_0 = 4$	
6			

Определить графическим способом положение мгновенного центра скоростей звена AB . Кривошип OA приведен в таблице. В работе необходимо выполнить следующее.

Выбрав масштаб расстояний, построить механизм в заданном положении.

Найти скорости точек A, B, C, D, E и угловые скорости звеньев механизма при помощи мгновенных центров скоростей. Необходимые расстояния измерять в масштабе по чертежу.

Построить план скоростей плоского механизма. Определить по плану скоростей скорости точек A, B, C, D, E и угловые скорости звеньев механизма. Результаты расчетов, полученных при выполнении второго и третьего пунктов сравнить и занести в таблицу.

Вычислить ускорение точки B и угловое ускорение звена AB аналитическим способом. При этом необходимые значения тригонометрических функций вычислять как отношение отрезков, измеряя эти отрезки в масштабе по чертежу.

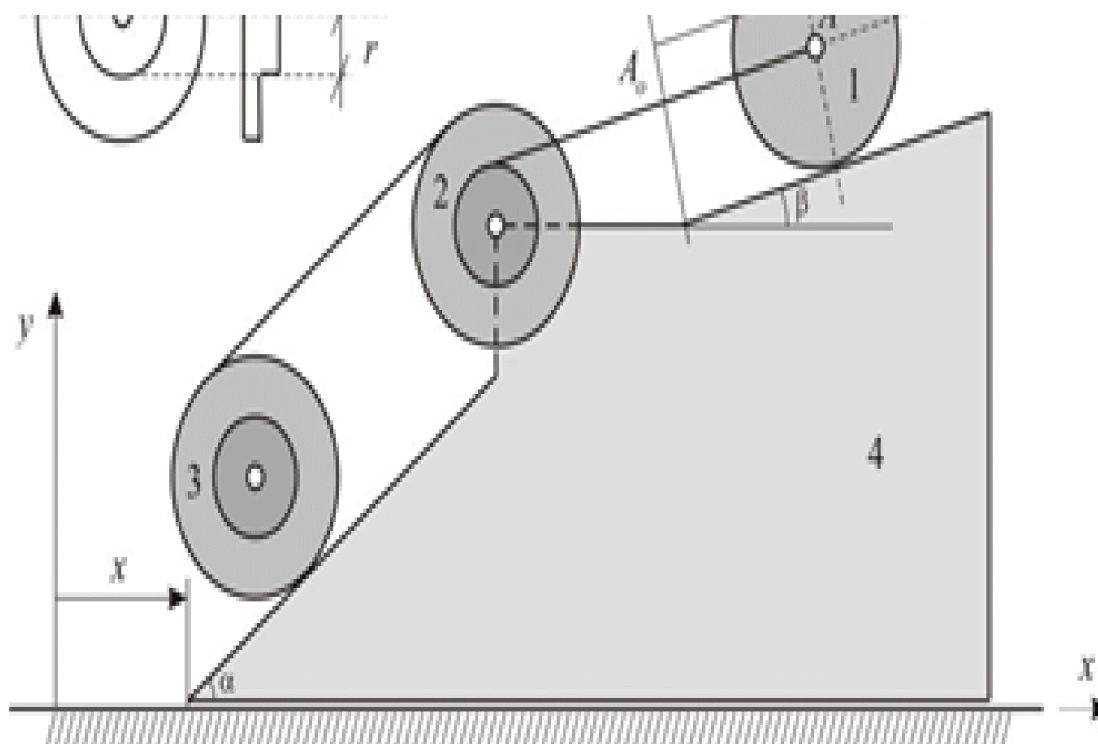
Построить план ускорений механизма и определить ускорения точек и угловые ускорения звеньев механизма. A, B, C, D, E

Определить графическим способом положение мгновенного центра ускорений звена AB .

РГР «Динамическое исследование движения механической системы с двумя степенями свободы»

Механическая система состоит из четырех тел. Призма (тело 4) может скользить по горизонтальной поверхности. По боковым граням призмы катятся безскольжения катки 1 и 3, связанные между собой нерастяжимым тросом, переброшенным через блок 2. Тросы параллельны соответствующим боковым граням призмы.

Каток 1 представляет собой сплошной однородный цилиндр массы $m_1 = 2m$ радиуса $r_1 = 2r$. Блок 2 и каток 3 – одинаковые сплошные однородные сдвоенные цилиндры массы $m_2 = m_3 = m$ с



внутренним радиусом $r_2 = r_3 = r$ и наружным радиусом $R = R = 2r$. Даны моменты инерции цилиндров: $J = J = \frac{3}{2}mr^2$. Система приводится в движение из состояния покоя заданным моментом M ,

Величины m и r считаются заданными. Масса призмы $m_4 = 16m$. Во всех вариантах $\alpha = 60^\circ$; $\beta = 30^\circ$ приложенным к катку 1.

При выполнении задания необходимо:

В качестве обобщённых координат принять координату x призмы и относительную координату s центра A катка 1.

Используя общие теоремы динамики, составить систему уравнений, описывающих

движение тел заданной механической системы. Исключая из этой системы уравнений внутренние силы, получить дифференциальные уравнения, служащие для определения закона движения призмы $x(t)$ и закона относительного движения $s(t)$ центра A катка 1.

Получить дифференциальные уравнения движения механической системы на основании общего уравнения динамики.

Получить дифференциальные уравнения движения механической системы на основании уравнений Лагранжа 2-порядка.

Убедившись в совпадении результатов, полученных тремя независимыми способами, проинтегрировать дифференциальные уравнения движения системы и получить зависимости $s(t)$ и $x(t)$

Каждый студент индивидуально получает схему механизма и зависимость в соответствии с номером своего варианта

3.2. Задания для текущих аттестаций

Текущий контроль предусматривает выполнение по- четыре расчётно-графических и контрольных работ во втором и третьем семестрах

3.2.1. Контрольные вопросы для первой аттестации – 2 семестр

1. Какие проблемы механики твёрдого и деформируемого тела изучаются в статике.
2. Какой смысл мы вкладываем в понятия пространство и «время» в классической механике?
3. Что называется силой?
4. Чем характеризуется сила в механике?
5. Чем характеризуется скользящий вектор?
6. Что называется системой сил?
7. Какие две системы сил называются эквивалентными?
8. На твёрдое тело действуют две силы, то при каких условиях тело находится в равновесии?
9. Всегда ли можно две силы заменить одной силой?
10. Всегда ли можно разложить данную силу по двум указанным направлениям?
11. Что называется механической связью?
12. В чем заключается аксиома связей?
13. Как классифицируются связи в статике?
14. Какая система сил называется сходящейся?
15. Сформулируйте геометрическое условие равновесия сходящихся системы сил.
16. Каким свойством обладает система трех уравновешенных сил?
17. Как определяют алгебраический момент силы относительно точки?
18. Плечо силы относительно заданной точки определяется?
19. В каких случаях момент силы относительно оси равен нулю?
20. Геометрическое и аналитическое условия равновесия системы

3.2.2. Контрольные вопросы для второй аттестации – 2 семестр

1. Сформулируйте теорему Вариньона.
2. Можно ли заменить пару сил одной силой?
3. Чем можно уравновесить заданную пару сил?
4. Момент пары сил есть вектор ...
5. Какие пары сил называются эквивалентными?
6. Сформулируйте основную теорему (теорему Пуансо) статики.

- 7 Что такое главный вектор. Чем он отличается от равнодействующей?
- 8 Какая система сил приводится к одной равнодействующей?
- 9 Что может быть результатом приведения системы параллельных сил?
- 10 Какая сила называется равнодействующей произвольной системы сил?
- 11 Всегда ли произвольная система сил приводится к равнодействующей?
- 12 Каковы возможные случаи приведения сил, расположенных произвольно на плоскости, если они не уравновешены?
- 13 Зависит ли главный момент системы сил от выбора центра приведения?
- 14 Какое твердое тело называют рычагом?
- 15 Какие задачи в статике называют статически неопределимыми?
- 16 Пусть при взаимодействии двух плоских тел на тело I действуют внешние силы
- 17 Что мы называем центром параллельных сил? Центром тяжести?
- 18 Напишите формулы для вычисления координат центра тяжести тел произвольных форм.
- 19 Что называется силой трения качения?
- 20 Что называется силой трения верчения?

3.2.3. Контрольные вопросы для третьей аттестации – 2 семестр

- 1 Какие способы задания движения применяются в кинематике точки?
- 2 Как всегда направлен вектор скорости?
- 3 Что называют годографом скорости?
- 4 По какой формуле определяют скорость точки при векторном способе задания движения?
- 5 В каком движении точки ее касательное ускорение равно нулю?
- 6 В каком движении точки ее нормальное ускорение равно нулю?
- 7 Сколько степеней свободы имеет тело, вращающееся вокруг неподвижной оси?
- 8 Каково уравнение равнопеременного вращательного движения?
- 9 Когда вращение замедлено? Когда оно ускорено?
- 10 Где располагаются и как направлены вектора угловой скорости и углового ускорения тела при его плоском движении?
- 11 Что мы называем мгновенным центром скоростей?
- 12 Какие методы нахождения мгновенного центра скоростей вы знаете?
- 13 Чем отличается мгновенный центр вращения от мгновенного центра скоростей.
- 14 Как определяют скорости точек плоской фигуры, если за полюс выбрать мгновенный центр скоростей?
- 15 Что мы называем мгновенным центром ускорений?
- 16 Какие методы нахождения мгновенного центра ускорений вы знаете?
- 17 Что называют абсолютным движением точки?
- 18 Какое движение точки называют относительным?
- 19 Что называется переносной скоростью?
- 20 Сформулируйте теорему о сложении скоростей при сложном движении точки.

3.2.4. Контрольные вопросы для первой аттестации – 3 семестр

- 1 Что изучает динамика?
- 2 Какая система отсчета называется инерциальной?
- 3 Что мы понимаем под инертностью материального тела?
- 4 В каком движении твердого тела масса его выступает как мера инертности.
- 5 Чем отличается сила инерции от обычных сил?

- 6 Как формулируются первая и вторая задача динамики точки?
- 7 Запишите дифференциальные уравнения движения точки в прямоугольной декартовой системе координат.
- 8 Какие начальные условия должны быть заданы для определения закона движения материальной точки?
- 9 Запишите дифференциальные уравнения движения точки в естественной системе координат.
- 10 При каком движении материальной точки ее тангенциальная сила инерции равна нулю?
- 11 При каком движении материальной точки ее нормальная сила инерции равна нулю?
- 12 Под действием какой силы совершаются свободные колебания материальной точки?
- 13 При каких условиях колебания материальной точки будут затухающими?
- 14 Каков смысл вкладывается в понятия "общие теоремы динамики"? В чем преимущество и недостаток этих теорем перед другими методами изучения динамических процессов?
- 15 Какие общие теоремы динамики вы знаете?
- 16 Какое множество материальных точек называется "механической системой"?
- 17 Какими свойствами обладают внутренние силы механической системы?
- 18 По какой формуле определяется радиус-вектор центра масс механической системы?
- 19 Как формулируется теорема о движении центра масс?
- 20 По какой формуле вычисляется момент инерции механической системы относительно оси z ?

3.2.5. Контрольные вопросы для второй аттестации – 3 семестр

- 1 По какой формуле вычисляется количество движения механической системы?
- 2 Как записывается теорема об изменении количества движения механической системы в дифференциальной форме?
- 3 Как записывается теорема об изменении количества движения механической системы в форме импульсов?
- 4 Как записывается теорема об изменении количества движения механической системы в интегральной форме?
- 5 Как записывается закон сохранения количества движения механической системы?
- 6 По какой формуле вычисляется момент количества движения механической системы?
- 7 Как определяется кинетический момент тела вращающегося вокруг неподвижной оси?
- 8 Как записывается теорема об изменении момента количества движения механической системы в дифференциальной форме?
- 9 Как записывается теорема об изменении момента количества движения механической системы в интегральной форме?
- 10 Как записывается закон сохранения момента количества движения механической системы?
- 11 По какой формуле вычисляется количество движения механической системы?
- 12 Как записывается теорема об изменении количества движения механической системы в дифференциальной форме?
- 13 Как определяется кинетическая энергия механической системы?
- 14 Как определяется кинетическая энергия при поступательном движении тела?
- 15 Как определяется кинетическая энергия при вращательном движении тела вокруг неподвижной оси?

- 16 Как определяется кинетическая энергия при плоском движении тела?
- 17 Как определяется элементарная работа силы в векторной форме?
- 18 Как определяется элементарная работа силы в аналитической форме?
- 19 Как определяется полная работа силы на конечном перемещении?
- 20 Что такое потенциальное силовое поле?

3.2.6. Контрольные вопросы для третьей аттестации – 3 семестр

- 1 Как записывается выражение для силы в потенциальном силовом поле?
- 2 Как записывается выражение для элементарной работы в потенциальном силовом поле?
- 3 Что такое потенциальная энергия системы?
- 4 Какова связь между потенциальной энергией и силовой функцией?
- 5 Как определяется работа силы тяжести?
- 6 Как определяется работа силы тяготения?
- 7 Как определяется работа силы упругости?
- 8 Как определяется работа силы трения?
- 9 Перечислите законы сохранения в механике?
- 10 Что такое «диссипация энергии»?
- 11 Как записывается дифференциальное уравнение поступательного движения тела?
- 12 Как записывается дифференциальное уравнение вращательного движения тела вокруг неподвижной оси?
- 13 Как записывается дифференциальное уравнение плоского движения тела?
- 14 В чем сущность принципа Даламбера для точки и механической системы?
- 15 Как определяется главный вектор и главный момент сил инерции системы?
- 16 Как определяется главный вектор и главный момент сил инерции при поступательном движении тела?
- 17 Как определяется главный вектор и главный момент сил инерции при вращательном движении тела вокруг неподвижной оси?
- 18 Как определяется главный вектор и главный момент сил инерции при плоском движении тела?
- 19 Что такое статическая и динамическая уравновешенность тела?
- 20 Как называется удар, при котором линия удара проходит через центры масс соударяющихся тел?

3.3. Задания для промежуточной аттестации (зачета и экзамена)

3.3.1. Контрольные вопросы для проведения зачета - (2 семестр, 1 курс)

- 1 Какие проблемы механики твердого и деформируемого тела изучаются в статике.
- 2 Что называется силой? Чем характеризуется сила в механике?
- 3 Чем характеризуется скользящий вектор?
- 4 Что называется системой сил?
- 5 Какие две системы сил называются эквивалентными?
- 6 Всегда ли можно две силы заменить одной силой?
- 7 Всегда ли можно разложить данную силу по двум указанным направлениям?
- 8 Что называется механической связью?
- 9 В чем заключается аксиома связей?
- 10 Как классифицируются связи в статике?
- 11 Какая система сил называется сходящейся?

- 12 Сформулируйте геометрическое условие равновесия сходящихся системы сил.
- 13 Каким свойством обладает система трех уравновешенных сил?
- 14 Как определяют алгебраический момент силы относительно точки?
- 15 Плечо силы относительно заданной точки определяется?
- 16 В каких случаях момент силы относительно оси равен нулю?
- 17 Геометрическое и аналитическое условия равновесия системы
- 18 Момент пары сил есть вектор ...
- 19 Какие пары сил называются эквивалентными?
- 20 Сформулируйте основную теорему (теорему Пуансо) статики.
- 21 Какая система сил приводится к одной равнодействующей?
- 22 Что может быть результатом приведения системы параллельных сил?
- 23 Какая сила называется равнодействующей произвольной системы сил?
- 24 Какие задачи в статике называют статически неопределимыми?
- 25 Что мы называем центром параллельных сил? Центром тяжести?
- 26 Напишите формулы для вычисления координат центра тяжести тел.
- 27 Какие способы задания движения применяются в кинематике точки?
- 28 Как всегда направлен вектор скорости?
- 29 В каком движении точки ее касательное ускорение равно нулю?
- 30 В каком движении точки ее нормальное ускорение равно нулю?
- 31 Сколько степеней свободы имеет тело, вращающееся вокруг неподвижной оси?
- 32 Что мы называем мгновенным центром скоростей?
- 33 Какие методы нахождения мгновенного центра скоростей вы знаете?
- 34 Чем отличается мгновенный центр вращения от мгновенного центра скоростей.
- 35 Что мы называем мгновенным центром ускорений?
- 36 Какие методы нахождения мгновенного центра ускорений вы знаете?
- 37 Что называют абсолютным движением точки?
- 38 Какое движение точки называют относительным?
- 39 Что называется переносной скоростью?
- 40 Сформулируйте теорему о сложении скоростей при сложном движении точки.

3.3.2. Контрольные вопросы для проведения зачета с оценкой - (3 семестр, 2 курс)

1. Трение скольжения и трение качения.
2. Виды связей и их реакции.
3. Сходящаяся система сил и определение ее равнодействующей. Геометрическое и аналитическое условия равновесия сходящейся системы сил.
4. Момент силы и его вычисление.
5. Пара сил и момент пары сил. Эквивалентные преобразования пар сил (формулировка).
6. Теорема Вариньона.
7. Условия равновесия пространственной системы сил.
8. Различные формы уравнений равновесия для плоской системы сил.
9. Распределенные по отрезку силы, определение их равнодействующей и линии действия равнодействующей.
10. Вращательное движение твердого тела вокруг неподвижной оси. Определение скоростей и ускорений точек твердого тела при его вращательном движении.
11. Центр тяжести твердого тела. Методы определения центра тяжести.
12. Способы задания движения точки.
13. Определение скорости и ускорения при векторном способе задания движения точки.

14. Определение скорости и ускорения при координатном способе задания движения точки.
15. Естественный способ задания движения точки. Вычисление скорости и ускорения точки.
16. Поступательное движение твердого тела. Теорема о скоростях и ускорениях точек твердого тела при поступательном движении.
17. Основные понятия и аксиомы статики.
18. Плоское движение твердого тела. Разложение плоского движения на поступательное и вращательное.
19. Теорема о скоростях точек твердого тела при его плоском движении.
20. Мгновенный центр скоростей и его свойства.
21. Теорема об ускорениях точек твердого тела при его плоском движении. Понятие о мгновенном центре ускорений.
22. Сложное движение точки: абсолютное, относительное и переносное движения.
23. Дифференциальные уравнения движения материальной точки
24. Теорема об изменении кинетической энергии точки.
25. Принцип Даламбера.
26. Плоский удар твердого тела о неподвижную поверхность.
27. Задачи динамики и законы Галилея - Ньютона.
28. Механическая система: основные понятия, свойства внутренних сил.
29. Теорема об изменении количества движения для материальной точки.
30. Теорема об изменении момента количества движения.

3.4. Задания для проверки остаточных знаний

- 1 Свободное и несвободное твердое тело.
- 2 Основные виды связей и их реакции.
- 3 Момент силы относительно точки и его вычисление.
- 4 Момент силы относительно оси и его свойства.
- 5 Пара сил и момент пары сил.
- 6 Теорема Вариньона.
- 7 Уравнения равновесия плоской системы сил.
- 8 Уравнения равновесия произвольной пространственной системы сил.
- 9 Приведение системы сил к простейшему виду.
- 10 Трение скольжения и трение качения.
- 11 Центр тяжести твердого тела.
- 12 Определение скорости и ускорения при координатном способе задания движения точки.
- 13 Частные случаи движения точки. Равномерное и равнопеременное движения.
- 14 Поступательное движение твердого тела.
- 15 Вращательное движение твердого тела вокруг неподвижной оси.
- 16 Определение скоростей и ускорений точек твердого тела при его вращательном движении.
- 17 Равномерное и равнопеременное вращение твердого тела.
- 18 Плоское движение твердого тела.
- 19 Теорема о скоростях точек твердого тела при его плоском движении.
- 20 Мгновенный центр скоростей. Мгновенный центр ускорений
- 21 Теорема об ускорениях точек твердого тела при его плоском движении.

- 22 .Определение скорости и ускорения точки при его сложном движении.
- 23 Основные виды сил, рассматриваемые при решении задач динамики.
- 24 Две основные задачи динамики точки.
- 25 Дифференциальные уравнения движения материальной точки в декартовой системе координат.
- 26 Общие теоремы динамики точки.
- 27 Работа сил на конечном перемещении. Мощность.
- 28 Принцип Даламбера для материальной точки.
- 29 Принцип относительности классической механики. Силы инерции.
- 30 Механическая система: основные понятия, свойства внутренних сил.
- 31 Масса системы, центр масс и его координаты.
- 32 Моменты инерции тела (системы).
- 33 Общие теоремы динамики системы.
- 34 Случаи вычисления работ сил, действующих на тело (систему) при различных случаях движения.
- 35 Принцип Даламбера для механической системы. Общее уравнение динамики.

В ФОС размещается пример заполненного экзаменационного билета. Весь комплект экзаменационных билетов по дисциплине хранится на кафедре в соответствии с утвержденной номенклатурой дел.

Критерии оценки уровня сформированности компетенций по результатам проведения зачета:

- оценка «зачтено»: обучающийся демонстрирует всестороннее, систематическое и глубокое знание материала, свободно выполняет задания, предусмотренные программой дисциплины, усвоивший основную и дополнительную литературу. Обучающийся выполняет задания, предусмотренные программой дисциплины, на уровне не ниже базового;

- оценка «не зачтено»: обучающийся демонстрирует незнание материала, не выполняет задания, предусмотренные программой дисциплины. Обучающийся не выполняет задания, предусмотренные программой дисциплины, на уровне ниже базового. Дальнейшее освоение ОПОП не возможно без дополнительного изучения материала и подготовки к зачету.

Критерии оценки уровня сформированности компетенций по результатам проведения дифференцированного зачёта (зачета с оценкой) / экзамена:

- оценка **«отлично»**: обучающийся дал полный, развернутый ответ на поставленный вопрос, проявил совокупность осознанных знаний об объекте, доказательно раскрыл основные положения темы. В ответе прослеживается четкая структура, логическая последовательность, отражающая сущность раскрываемых понятий, явлений. Обучающийся подкрепляет теоретический ответ практическими примерами. Ответ сформулирован научным языком, обоснована авторская позиция обучающегося. Могут быть допущены недочеты в определении понятий, исправленные студентом самостоятельно в процессе ответа или с помощью «наводящих» вопросов преподавателя. Обучающимся продемонстрирован высокий уровень владения компетенцией(-ями);

- оценка **«хорошо»**: обучающимся дан полный, развернутый ответ на поставленный вопрос, проявлено умение выделять существенные и несущественные признаки, причинно-следственные связи. Ответ четко структурирован, логичен, но есть недочеты в формулировании понятий, решении задач. При ответах на дополнительные вопросы допущены незначительные ошибки. Обучающимся продемонстрирован повышенный уровень владения компетенцией(-ями);

- оценка **«удовлетворительно»**: обучающимся дан неполный ответ на вопрос, логика и последовательность изложения имеют существенные нарушения. Допущены грубые ошибки при определении сущности раскрываемых понятий, явлений, нарушена логика ответа, не

сделаны выводы. Речевое оформление требует коррекции. Обучающийся испытывает затруднение при ответе на дополнительные вопросы. Обучающимся продемонстрирован базовый уровень владения компетенцией(-ями);

- оценки **«неудовлетворительно»**: обучающийся испытывает значительные трудности в ответе на вопрос, допускает существенные ошибки, не владеет терминологией, не знает основных понятий, не может ответить на «наводящие» вопросы преподавателя. Обучающимся продемонстрирован низкий уровень владения компетенцией(-ями).

Критерии оценки уровня сформированности компетенций для проведения экзамена/дифференцированного зачёта (зачета с оценкой) зависят от их форм проведения (тест, вопросы, задания, решение задач и т.д.).